

법회안내

부산 선암사 (051)803-7573
초하루기도 매월1일(음) 오전10시
보통기도 매월15일(음) 오전10시
지장재일법회 매월18일(음) 오전10시
관음재일법회 매월24일(음) 오전10시
아래산술학교 매주 일요일 오전10시
*정초기도 1월20~21일(3월21) 오전10시
*입춘기도 2월21~22일(4월) 오전10시



◇주지 원타스님
지장재일법회 매월18일(음) 오전10시
*정초기도 1월20~21일(3월21) 오전10시
*입춘기도 2월21~22일(4월) 오전10시

파주 도솔암 (0348)942-7703
인동법회 매월1일(음) 오전10시
연암산신재일매월15일(음) 오전10시
지장재일법회 매월18일(음) 오전10시
관음재일법회 매월24일(음) 오전10시
일요법회 매주 금요일 오전10시30분
산신(국산재) 기도 매년 3월18일(음) 오전10시30분, 매년 10월15일(음) 오전10시30분



◇주지 성조스님
지장재일법회 매월18일(음) 오전10시
일요법회 매주 금요일 오전10시30분
산신(국산재) 기도 매년 3월18일(음) 오전10시30분, 매년 10월15일(음) 오전10시30분

호국 자운사 (051)742-1171
산신교과대학 매주 일요일 오전9시, 저녁7시
장가법회 매주 일요일 오전10시30분
초하루법회 매월1일(음) 오전10시30분
지장재일법회 매월18일(음) 오전10시30분
관음재일법회 매월24일(음) 오전10시30분
*순수중합학교 자원법회 매주 금요일 저녁7시

법회안내를 원하는 사찰·단체는 주지스님(대표) 사인과 함께 보내주시면 성실히 게재하겠습니다.
전화(02-722-4162)
팩스(02-737-0698)

신행수첩

도심속 산사생활 체험 길상사 직장인 수련법회

서울 성북동 길상사(주지 청학)는 2월14일부터 23일까지 2차로 나눠 직장인 수련법회를 갖는다.
주말을 이용 2박3일간 실시되는 이번 수련회는 '반우공방' '예불' '한글경전 독송' '108참회' '율력' 등의 프로그램으로 산사 생활을 체험하게 된다. 도심속에 위치한 청정 수행도량에서 자신과의 진실한 만남을 가져보자. 모집인원은 50명내외. (02)3672-5945

불교교리 영어로 익힌다 연동국제회관 '배움하마당'

영어와 불교교리를 동시에 배울 수 있는 기회가 있다.
연동국제회관(관장 원명스님)은 21일부터 2월27일까지 모든 강좌를 영어로 진행하는 '배움하마당'을 마련한다.
이번 강좌는 △화요일 고대언어 팔리어 강좌 △수요일 교리강의 △목요일 참선교실 △금요일 경전공부 등의 일정으로 꾸며진다.
매일 오후7시에 일보스님(방글라데시)의 강의로 실시되는 이번 배움하마당을 통해 국제 불교의 흐름을 알아 보자. (02)735-5347

'IMF' 사랑으로 녹이자 개금복지관 '가래떡 나누기'

한겨울 기온보다 싸늘한 경제한파. 이 한파를 녹이는 지혜는 이웃사랑의 실천에 있다. 경제

적 어려움 때문일까? 덩달아 울추려드는 이웃에 대한 관심을 일깨워 줄 행사가 열린다.
'사람의 가래떡 나누기'가 바로 그것. 개금사회복지관(관장 정여스님)은 23일 설날을 앞두고 독거노인, 소년소녀가장, 생활보호대상자 50세대에게 가래떡을 나누어 따뜻한 이웃사랑을 실천한다.
또한 복지관은 그동안 꾸준히 들어온 후원금으로 독거노인 85세대에게 내의를 나누어 주는 행사도 함께 가진다. (051)893-5034

외국학생과 고찰 탐방 민간외교클럽 경주답사

외화 낭비없이 여행을 통해 영어를 접하며 배울 수 있는 자리가 마련된다.
민간외교클럽(회장 최우호)은 겨울방학을 맞아 초·중학생을 둔 가족을 대상으로 24·25일 경주에서 외국인들과 함께하는 문화유적 탐방을 실시한다.
불국사·석굴암, 기림사, 분황사 등 경주의 고찰을 둘러보는 이 행사에는 영어로 자기소개하기를 비롯 영어노래 배우기, 한글말 및 아리랑노래 가르치기 등의 프로그램이 준비돼 있다.
외국학생들과의 합동여행을 통해 부담없이 뛰어노는 가운데 한국을 소개하고 자연스럽게 영어를 배울 수 있다. (02)778-5736

내면탐구 책으로의 여행 전북불교대 '저자와의 대화'

부처님 법음을 가득 담은 불서의 저자와 함께 떠나는 불교기행. 추위를 녹이는 불서들의 가



◇개금복지관은 23일 노인들에게 가래떡 보사를 실시한다. 사진은 복지관 직원들과 자원봉사자들이 한미음이 돼 설날 노인들에게 나눠줄 가래떡과 밀반찬을 준비하고 있는 모습.

국토사랑 배우는 기행 문민정사 어린이답사

광주 문민정사(주지 법일)는 25일 '남도답사 1번지-강진군'을 주제로 어린이 유적답사를 떠난다. 답사코스는 강진 무위사, 다산초당, 백련사.
구강포 바다에 뜬 푸른 섬과 갯벌, 산과 평야를 고루 담은 강진땅을 직접 돌아보며 돌맹이 하나 풀 한 포기에도 어려웠던 우리 조상의 지혜와 슬기로운 배울 수 있는 자리가 될 듯하다.
아름다운 국토와 문화유산이 어우러진 현장에서 조상들의 따뜻한 숨결을 느껴보자. 참가비 1만원. (062)222-2202

이처럼 나는 서예를 통해 불사에 동참했고 정진의 방편으로 삼았다. 특히 대한불교 천태종 부산 삼광사 범종각의 주련 53본 휘호는 부처님과

의 인연공덕으로 시작할 수 있었다고 생각한다. 그 이유는 1980년 주련 휘호 창작을 받기 3일전으로 거슬러 올라간다. 그날도 서도정진에 몰두하고 있었다. 오후가 되자 당시까지 전혀 인연이 없던 부산 삼광사주지 총광스님이 찾아오셨다.
생면부지(生面不知)이지만 명성을 듣고 왔던 삼광사 범종각의 주련에 휘호를 내려달라고 부탁하셨다. 처음에는 삼광사가 위치한 부산에도 유명한 명필들이 많다는 이유를 들어 정중히 거절했지만 멀리 광주까지 온 것은 불가와 내가 인연이 지중하기 때문이라는 스님의 설득에 결국 허락했다.
나는 어떤 휘호보다도 정성껏 기도하며 글씨를 완성했다. 불심으로 주련과 현관을 마친 범종각 낙성식은 7만여명이 참석한 가운데 성대히 치뤄졌다. 그날의 박찬 감동은 지금도 기억이 생생하다.
쓰는 이의 마음가짐과 고도의 집중



조기동 (홍곡서예원장·금광사 신도회장)

나의 수행일기

나는 사찰의 정엄함과 적막을 깨는 처마밑의 종경소리를 어려서부터 유난히 좋아했다. 불심이 동독한 어머니의 영향을 받아선지 초등학교 시절 사찰로 소풍가면 어린 나이에 꼭 법당에 들어가 참배했다. 심지가 높고 깊으면서 정갈함이 풍기는 레우소(解脫所)까지 신기해하며 자주 방문(?)할 정도로 사찰의 엄숙한 분위기에 호감을 가졌다.
이렇게 맺어진 사찰과의 인연은 성장하면서 더욱더 지중해졌다. 초등학교 4학년 때 교장선생님의 칠관글씨가 어린 눈에 멋져 보여 따라 쓴 것이 계기가 돼 평생 붓을 들게 된 나는 50세가 되어 여러 사찰의 현란 및 주련(柱聯) 제작에 참여했다. 광주 중심사와 금광사, 부산 삼광사 등이 대표적인 곳이다.
이처럼 나는 서예를 통해 불사에 동참했고 정진의 방편으로 삼았다. 특히 대한불교 천태종 부산 삼광사 범종각의 주련 53본 휘호는 부처님과

력이 요구되는 서도에 평생 전념할 수 있었던 것은 정신집중이 안될 때마다 바른 길로 인도해 준 불법의 영향이 컸다. 잡념으로 원하는 작성이 나오지 않을때마다 '관세음보살'을 염송해 망상을 떨쳐버렸다. 또 주련이나 현란 휘호 작업을 시작할 때면 반드시 목욕정제 후 (반야심경)을 암송하는 과정을 거쳐야 붓을 들었다. 그래서인지 내 작품에는 '관세음보살'을 비롯한 경전의 글귀 등이 대부분을 차지한다.
글씨에는 욕심이 없어야 한다. 서도의 기본은 바로 불자의 입문과도 같다. 욕심과 분노를 버릴 때 성성한 글자가 모습을 드러내기 때문이다. 나는 이러한 철학을 응용했다.
몇 년 전부터는 광주지역 청소년 선도위원으로 위촉받아 청소년 심성순화를 위한 서예·예절교육 등을 직접 지도하고 있다. 또 불우 청소년에게 가훈 제작을 지원해 탐선을 예방하고 있다. 미래를 이끌어 갈 청소년

욕심 버리니 '書道의 길' 보여 사찰 주련제작 '보람'... 청소년 서예 지도원력

들의 정서순화에는 서도가 무엇보다 중요하다는 소신을 갖고 있었던 것이 계기였다.
지난날들을 회상해보니 특별히 용맹정진을 하거나 남들에게 내세울 만한 수행을 한 이력은 없는 것 같다. 하지만 사찰의

들의 정서순화에는 서도가 무엇보다 중요하다는 소신을 갖고 있었던 것이 계기였다.
지난날들을 회상해보니 특별히 용맹정진을 하거나 남들에게 내세울 만한 수행을 한 이력은 없는 것 같다. 하지만 사찰의



인사

△방송 제작전문위원 이태형 △방사전문위원 강정기 △노동조합 △노조위원장 신창현 △기술국 총출부 △부위원장 황관(관성제작국 제작부)

법회

△정월 대방생 및 영산법회=계사신도회(회장 김미형)는 21일 경기도 양수리에서 방생! 영산법회를 병행한다. (02)732-2187
△종법스님초청=종법스님(종승가대 교수) 초청 1월 다보탑(가 21일 오후2시 불교방송 3층)당에서 열린다. (02)703-0108

강좌

△중이집기교실=대전 법동종합사회복지관(관장 보안스님)은 중이집기 취미반 강좌를 마련한다. 강의는 매주 금요일 오전10시~오후4시. 대상은 주부반, 유치반, 초등반. (042)633-1141
△글짓기·미술교실=길음종합사회복지관(관장 제원스님)은 초등학생을 대상으로 주 2~5회 사교력 향상을 위한 글짓기 및 미술교실 등 방학특강을 실시한다. 참가비는 무료에서 2만5천원까지. (02)985-0161
△선무기공=목동청소소년회관(관장 명우스님)은 선무기공 강좌를 개설한다. 인원은 13명. 강의는 화·목·토 오전6시~7시 까지. (02)646-0183

알림

△노인수발서소=효순재가노인복지상담소(소장 정미영)는 거동이 불편하고 수발이 필요한 노인가정에 유료 홈페이지 파견 서비스를 실시한다. 비용은 시간당 3천원. (02)508-8226
△꽃꽂이 교육생=예담꽃꽂이중앙회(회장 조양자)는 불단을 장엄할 제1기 꽃꽂이 교육생을

모집

2월6일까지 모집한다. 교육비는 무료. 모집인원은 20명. 강의는 매주 토요일 11시. (02)595-3354
△사회복지사=자양사회복지관(관장 공영애)은 24일까지 사회복지사를 모집한다. 자격요건은 사회복지사 1급 자격증 소지자로 PC와 운전가능한 불자. 모집인원은 남녀 각 0명. (02)458-1664
△불교대학 신입생=부산불교교육대학(학장 이학우)은 2월28일까지 신입생을 모집한다. 모집과정은 포교사과정, 경전연구과정, 교리반, 수화반 등이다. (051)818-8659
△불교문화대학 수강생=광주불교문화대학(학장 영조스님)은 2월28일까지 1학기 불교문화 대학 수강생을 모집한다. 이번 강좌에는 '자연건강' '사찰음식문

답사

△백제 옛 수도=터사랑(대표 전숙희)은 23일 백제의 옛 수도 웅진(공주)과 사비(부여)로 답사를 떠난다. 이번 테마기행은 무녕왕릉, 공주박물관, 정림사지, 부여박물관 등을 둘러본다. 참가비는 3만15천원. (02)725-1284

바라밀쑥뜸기를, 더욱 편리하고 효과있게 개선시켜, 쑥뜸효능이, 2배로 상승된,

쑥뜸연기 흡입 배출기 보급중!

건강장수쑥뜸을 뜨게되면 유난히 많은 쑥연기가 나옵니다. 이 연기는 창문을 열어놓거나 환풍기를 설치해도 잘빠지지 않고 가구나 옷등에 냄새가 깊이 배어, 쑥뜸을 계속적으로 하기 어렵다는 분들이 많습니다. 특히 아파트 등에서는 더욱 어렵다고 하며 겨울철에는 추워서 창문도 못열고 하다보니 쑥뜸기로 인해 쑥뜸을 중도에 포기하는 분들이 많습니다. 이런분 들을 위해 이번에 새로 개발된 쑥뜸연기 흡입 배출기는 쑥타는 흰 연기를 완전히 밖으로 배출시켜 쑥뜸을 지속적으로 뜨시는 분들로 부터 큰 호응을 받고 있습니다.



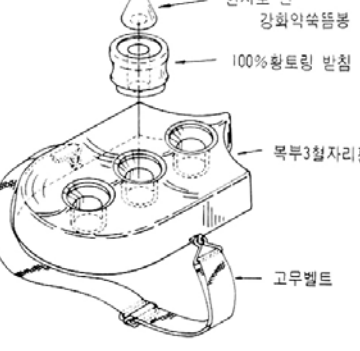
가격 : 쑥뜸연기 흡입 배출기(선택구입사항) : ₩ 60,000

건강長壽쑥뜸기

“뜨거운 고통과 큰 흉터를 남기는, “재래식 쑥뜸 요법의 세대교체 => 건강장수 쑥뜸기” 열풍!



◎ 인체에 병이 생기는 가장 중요한 원인은 주로 오장육부의 이상현상에서 오기 때문에, 이들 장기의 대부분이 물려있는 배 주위의 3개 요혈 배꼽, 단전, 중완의 3개 혈자리만 잘 다스리면 웬만한 질병은 거의 다 완치시킬 수 있습니다.



◎ 인체에 병이 생기는 가장 중요한 원인은 주로 오장육부의 이상현상에서 오기 때문에, 이들 장기의 대부분이 물려있는 배 주위의 3개 요혈 배꼽, 단전, 중완의 3개 혈자리만 잘 다스리면 웬만한 질병은 거의 다 완치시킬 수 있습니다.

◎ 하루 40분씩만 복부의 단전, 배꼽, 중완 3개요혈에 장수쑥뜸을 뜨십시오... 평생건강을 보증합니다.

“현대인의 만병(萬病)을 다스리는, “재래식 쑥뜸 요법의 세대교체 => 건강장수 쑥뜸기” 열풍!

※ 고통없는 뜨거움, 상쾌함이 느껴지는 열자극을 복부전체에 주면서, 주로 쑥의 영묘한 약성분을 배꼽과 단전, 중완의 피부세포를 통하여 몸 속에 집중적으로 투입시켜 체질개선과 함께 질병을 치유시키는 방법.

- 이런분들께 꼭 필요합니다 ●
- 1) 사소한 질병이든 불치병, 난치병등 큰 병이든 몸에 한가지 병(病)이라도 있어 그로인해 고통을 받고 계십니까?
- 2) 지금 자신의 배를 만져 보십시오. 배가 차다고 느끼십니까?
- 3) 건강에 대한 불안감을 항상 갖고 계십니까?

◎ 보급가격 : ₩120,000 ● 전국 대리점 및 취급점 모집

제조원 : 1성지관음회(부설:바라밀건강연구원) 경기도 용인시 모현면 능원리 30-1(능원빌딩 3층) 전화 (0335)34-9490, 34-9491 야간(0342)706-3060